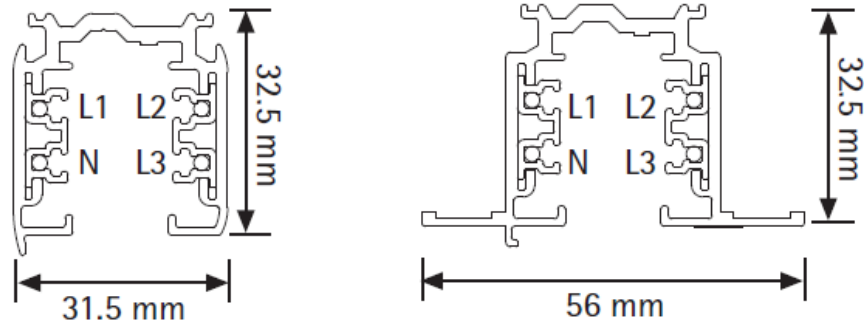


3-Phasen Schiene

3-Phasen Schiene
 Hochvolt 3-Phasenschiene
 Als Auf- und Einbauvariante
 Länge: 1,00; 2,00; 3,00 und 4,00m
 Farbe: Weiß; Schwarz; Silber



Typ	Länge (m)	Oberfläche	Ausführung (Aufbau/Einbau)
3P_	1_	ws/sw/si_	ab_
	2_		
	3_		
	4_		
	1_		eb_
	2_		
	3_		
	4_		

Legende

ws/sw/si/ant	Weiß/Schwarz/Silber/Anthrazit Pulverbeschichtet
Rost/stahl	Stahl Unbehandelt (Natur oder Rostig)
Va	Edelstahl Gebürstet
VaHP	Edelstahl Hochglanzpoliert
Furniert	Holz furniert

Weiteres Zubehör auf Anfrage