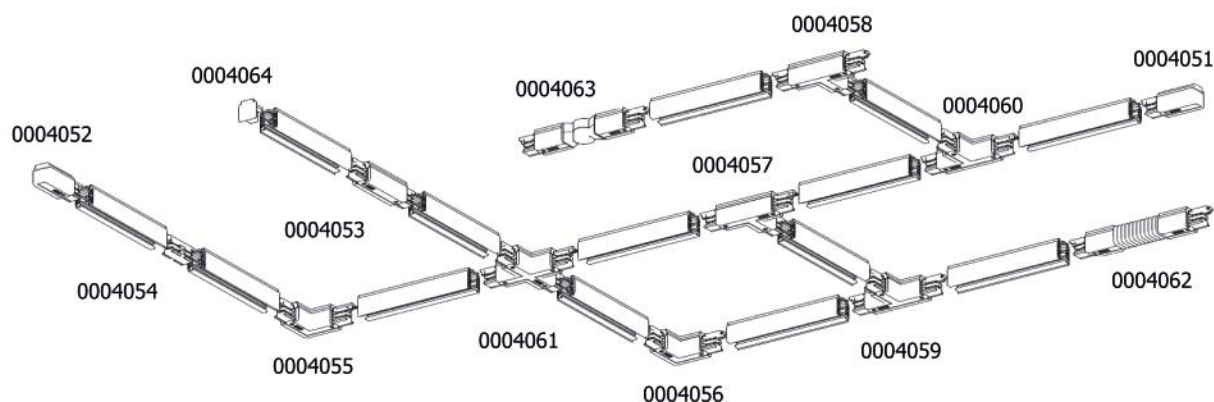


## STROMSCHIENEN UND ZUBEHÖR



- 3-Phasen Stromschienensystem aus Aluminium
- Pulverbeschichtet in alu, schwarz oder weiß
- Die maximale Gewichtsbelastung der Schienenabhängung beträgt 10 kg
- Befestigung / Abhängung der Schiene mindestens alle 1500 mm
- Systeme für Deckeneinbau, Deckenaufbau und abgependelte Schienen
- Reichhaltiges Zubehör erhältlich
- Schnell und einfach zu installieren



- Three-circuit lighting track system out of aluminium
- Powderpainted in alu, black or white
- A load nit heavier than 10 kg may hang on a power takeoff adapter
- Recommended fastening distance is 1500 mm
- Recessed version for suspended ceilings, too
- Diverse installation options are part of the package
- Quick and easy to implement

